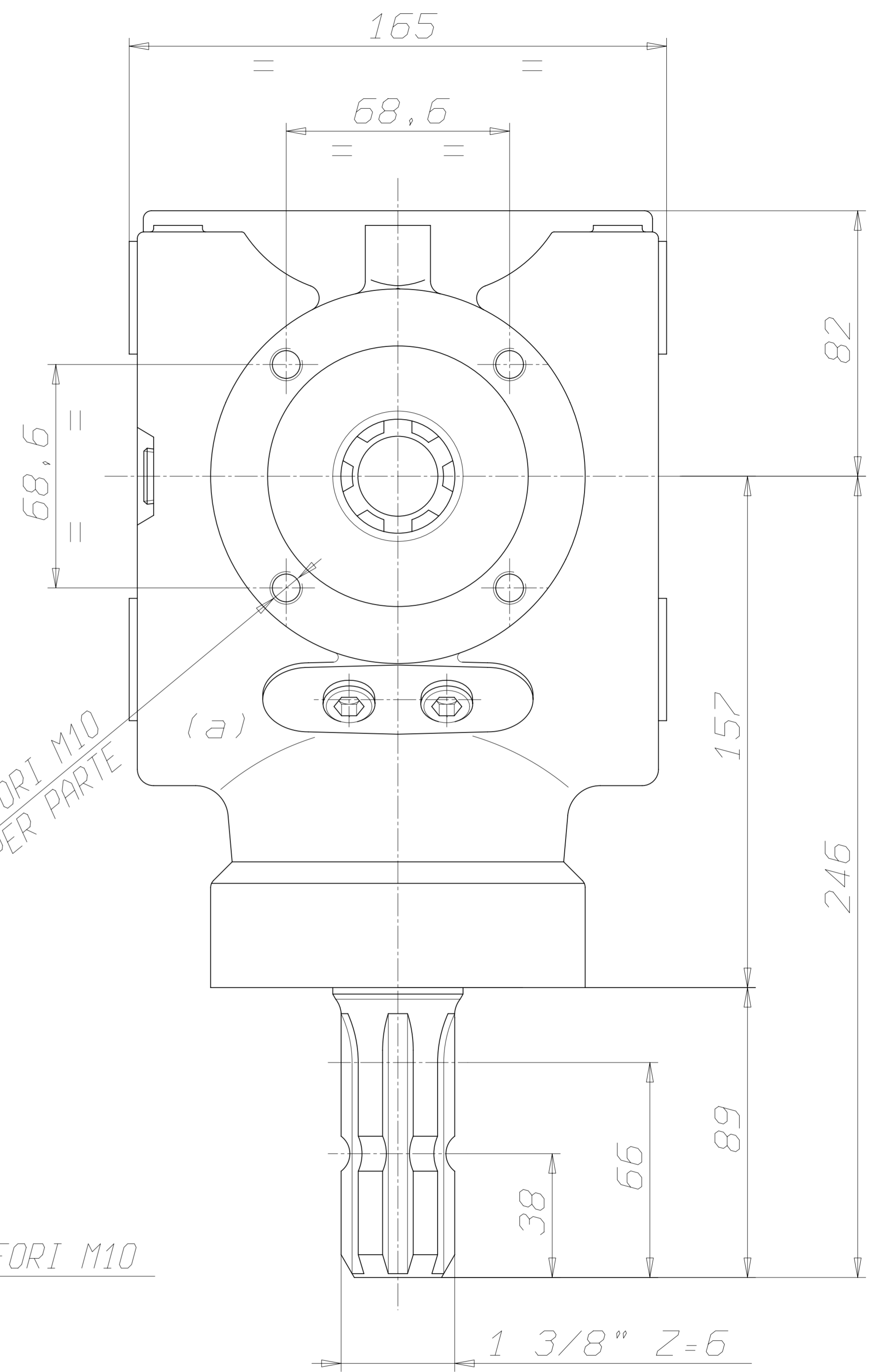
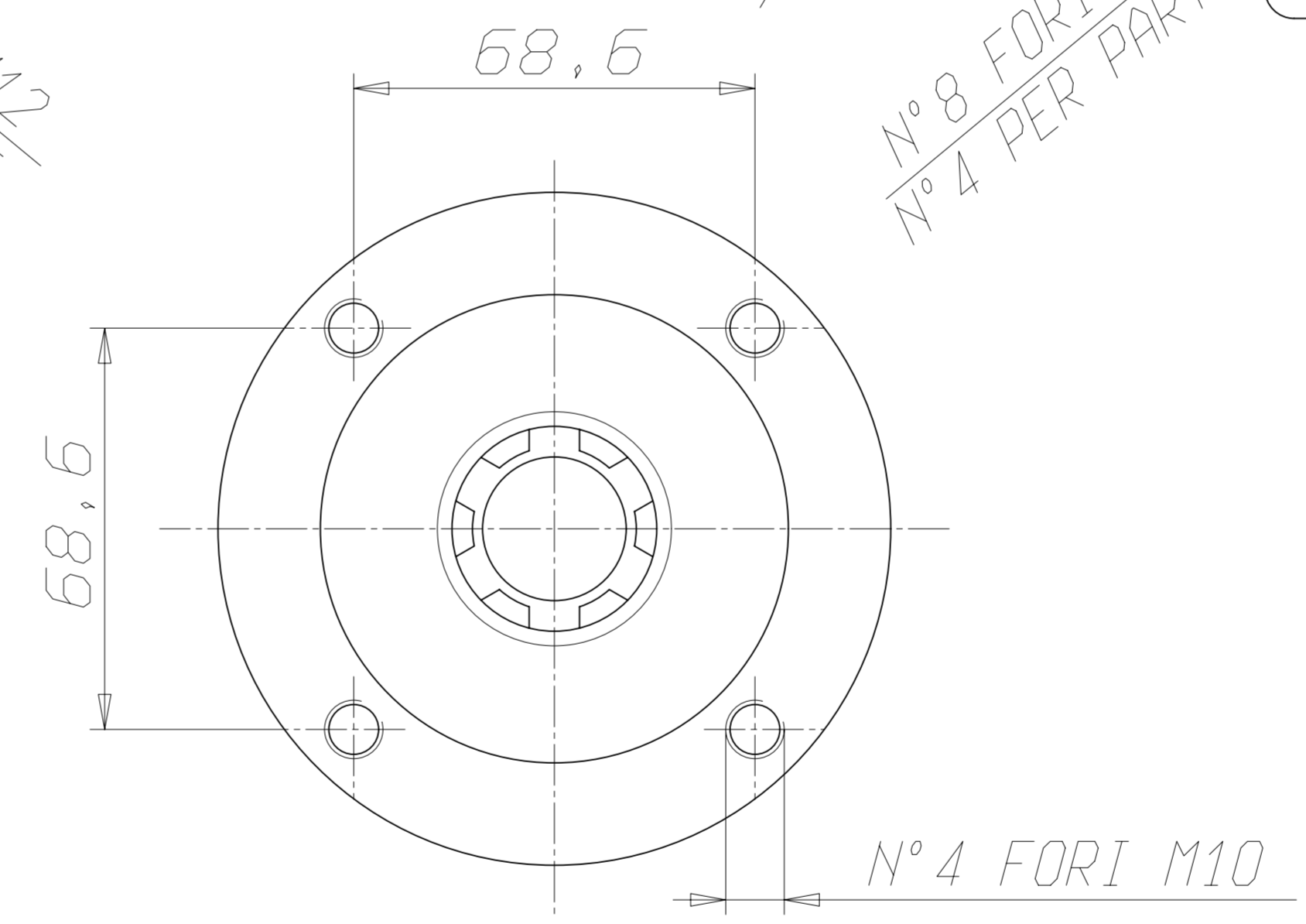


VISTA DA "A"



ATTENZIONE!

GLI ALBERI CONTRASSEGNA TI
NON SONO PROTETTI.
OGNI COMPONENTE IN ROTAZIONE
DEVE AVERE UNA PROTEZIONE
SPECIFICA O INTEGRATA CON
LA MACCHINA.
BONDOLI & PAVESI DECLINA OGNI
RESPONSABILITA' IN CASO LE
IDONEE PROTEZIONI NON SIANO
PREVISTE E MANTENUTE EFFICIENTI.

"KVKIDD 0940366"

MONTAGGIO GEAR ARRANGEMENTS ART DER MONTAGE MONTAGE 	PESO WEIGHT GEWICHT POIDS RAPPORTO RATIO ÜBERS.-VERH. RAPPORT GIRI IN ENTRATA INPUT SPEED EINGANGSDREHZAHL TOURS EN ENTREE POTENZA IN ENTRATA INPUT POWER EINGANGSLEISTUNG PUISSANCE EN ENTREE	TIPO TYPE TIP 2050 a PREVISTI N°2 TAPPI DI LIVELLO IN SOSTITUZIONE DEL TAPPO DI LIVELLO CENTRALE. MODIFICHE - MODIFICATIONS - ANDERUNGEN - MODIFICACIONES	CLIENTE CLIENT CUSTOMER KUNDE 03/11/04 RAFFALDONI MODIFICHE - MODIFICATIONS - ANDERUNGEN - MODIFICACIONES	DATA : 15/03/99 SOSTITUISCE REPLACE REPLACES ERSETZT TIPO DI MACCHINA TYPE DE MACHINE TYPE OF IMPLEMENT MASCHINENTYPE RIF. CLIENTE REF. CLIENT CUSTOMER REF. BEZUG KUNDE	VISTO : BULGARELLI MINIDISEGNO SCATOLA Codice : S2050100R110 /a
	1:1 540 66 CV 49 KW	2050 a PREVISTI N°2 TAPPI DI LIVELLO IN SOSTITUZIONE DEL TAPPO DI LIVELLO CENTRALE. MODIFICHE - MODIFICATIONS - ANDERUNGEN - MODIFICACIONES	CLIENTE CLIENT CUSTOMER KUNDE 03/11/04 RAFFALDONI MODIFICHE - MODIFICATIONS - ANDERUNGEN - MODIFICACIONES	DATA : 15/03/99 SOSTITUISCE REPLACE REPLACES ERSETZT TIPO DI MACCHINA TYPE DE MACHINE TYPE OF IMPLEMENT MASCHINENTYPE RIF. CLIENTE REF. CLIENT CUSTOMER REF. BEZUG KUNDE	VISTO : BULGARELLI MINIDISEGNO SCATOLA Codice : S2050100R110 /a
	1:1 540 66 CV 49 KW	2050 a PREVISTI N°2 TAPPI DI LIVELLO IN SOSTITUZIONE DEL TAPPO DI LIVELLO CENTRALE. MODIFICHE - MODIFICATIONS - ANDERUNGEN - MODIFICACIONES	CLIENTE CLIENT CUSTOMER KUNDE 03/11/04 RAFFALDONI MODIFICHE - MODIFICATIONS - ANDERUNGEN - MODIFICACIONES	DATA : 15/03/99 SOSTITUISCE REPLACE REPLACES ERSETZT TIPO DI MACCHINA TYPE DE MACHINE TYPE OF IMPLEMENT MASCHINENTYPE RIF. CLIENTE REF. CLIENT CUSTOMER REF. BEZUG KUNDE	VISTO : BULGARELLI MINIDISEGNO SCATOLA Codice : S2050100R110 /a
	1:1 540 66 CV 49 KW	2050 a PREVISTI N°2 TAPPI DI LIVELLO IN SOSTITUZIONE DEL TAPPO DI LIVELLO CENTRALE. MODIFICHE - MODIFICATIONS - ANDERUNGEN - MODIFICACIONES	CLIENTE CLIENT CUSTOMER KUNDE 03/11/04 RAFFALDONI MODIFICHE - MODIFICATIONS - ANDERUNGEN - MODIFICACIONES	DATA : 15/03/99 SOSTITUISCE REPLACE REPLACES ERSETZT TIPO DI MACCHINA TYPE DE MACHINE TYPE OF IMPLEMENT MASCHINENTYPE RIF. CLIENTE REF. CLIENT CUSTOMER REF. BEZUG KUNDE	VISTO : BULGARELLI MINIDISEGNO SCATOLA Codice : S2050100R110 /a